

105年度行動寬頻尖端技術跨校教學聯盟

行動通訊電路設計聯盟中心計畫

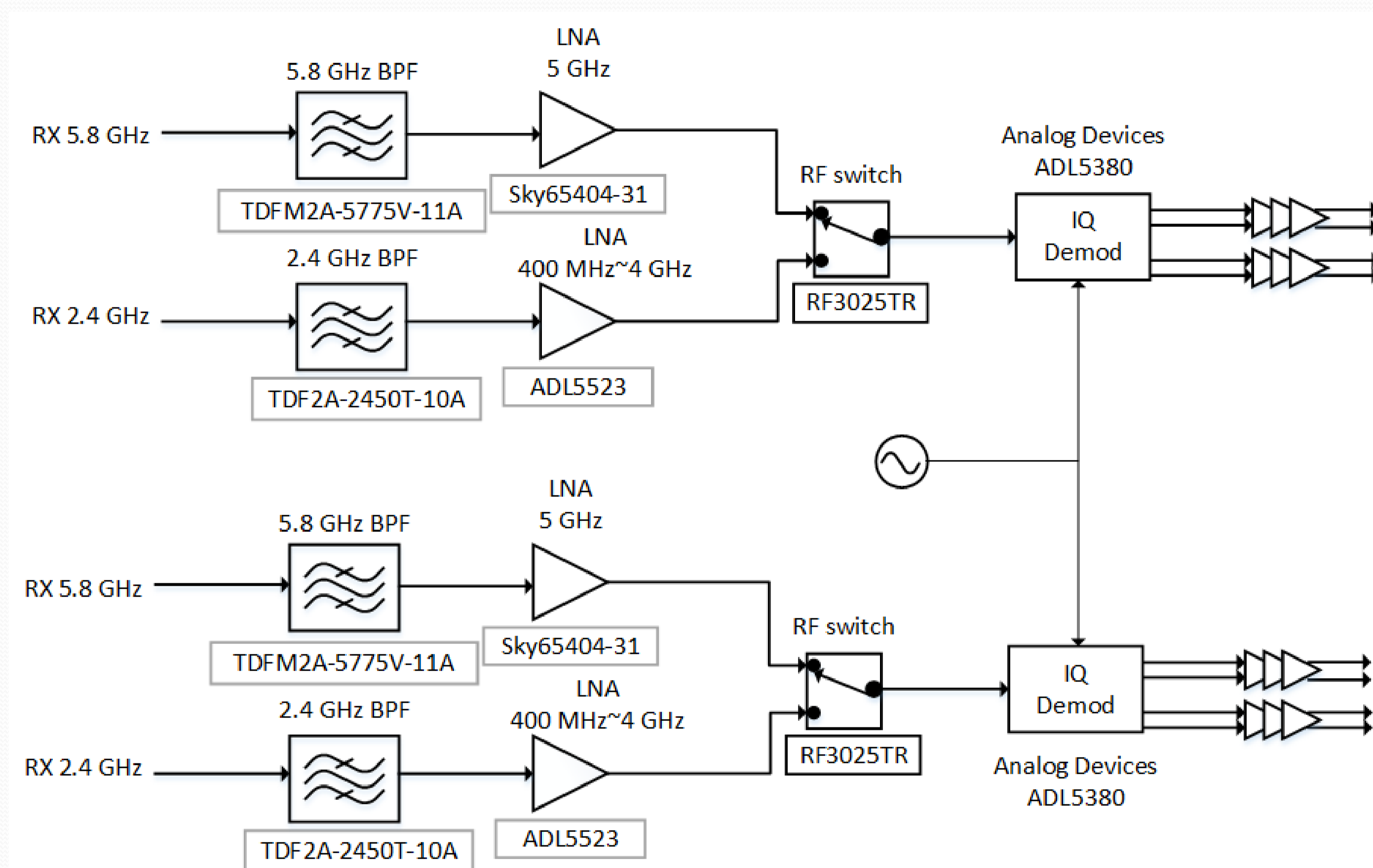
「下世代射頻傳收模組設計」課程教材

課程編撰教師：元智大學通訊系 李建育助理教授(課程主持人)、高雄第一科技大學電通系 彭康峻副教授、國立台北科技大學 王紳副教授

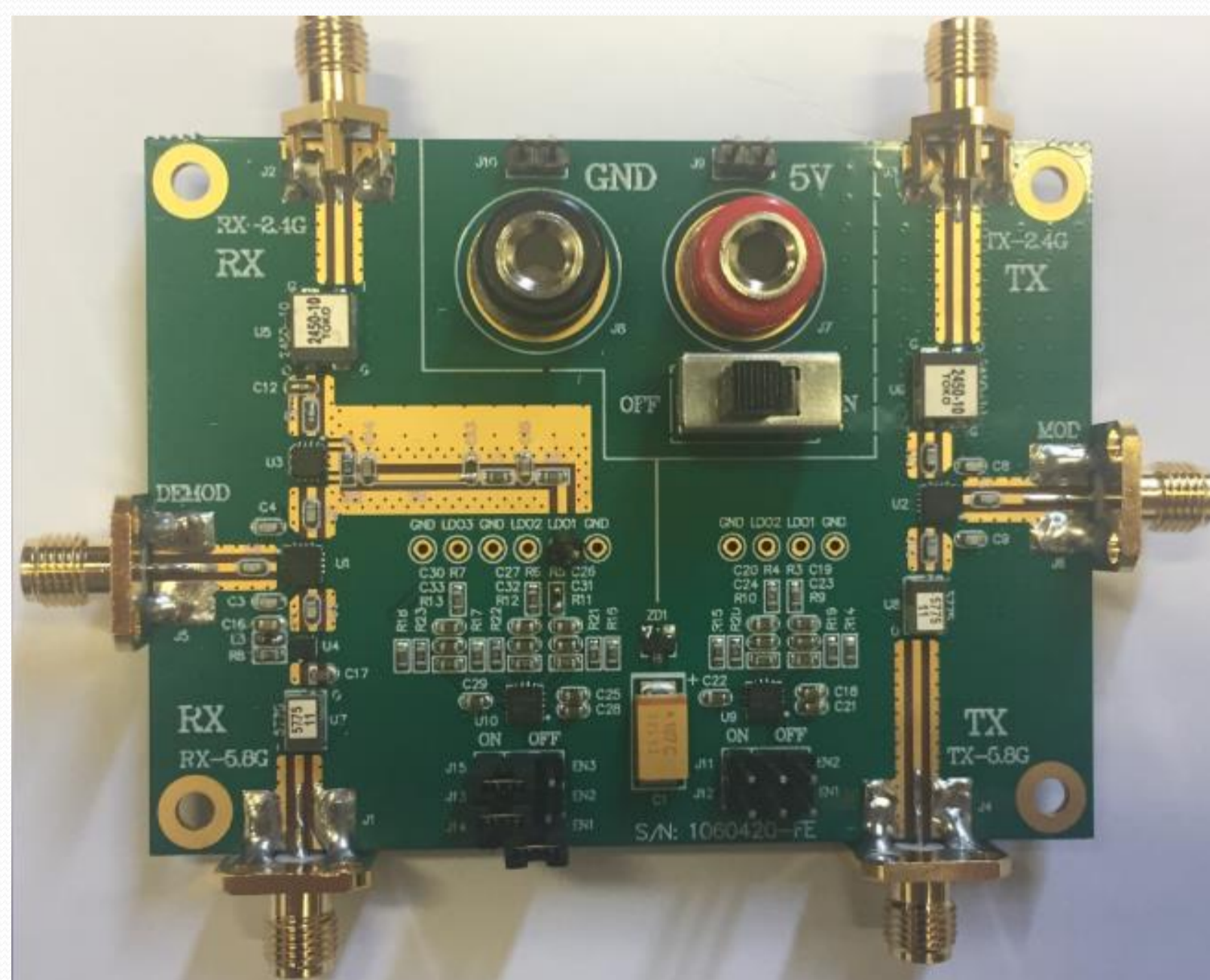
種子教師：國立交通大學電機系 張志揚教授、國立中正大學電機系 湯敬文教授、國立高雄師範大學電子系 吳建銘副教授

● 「下世代射頻傳收模組設計」推廣教材

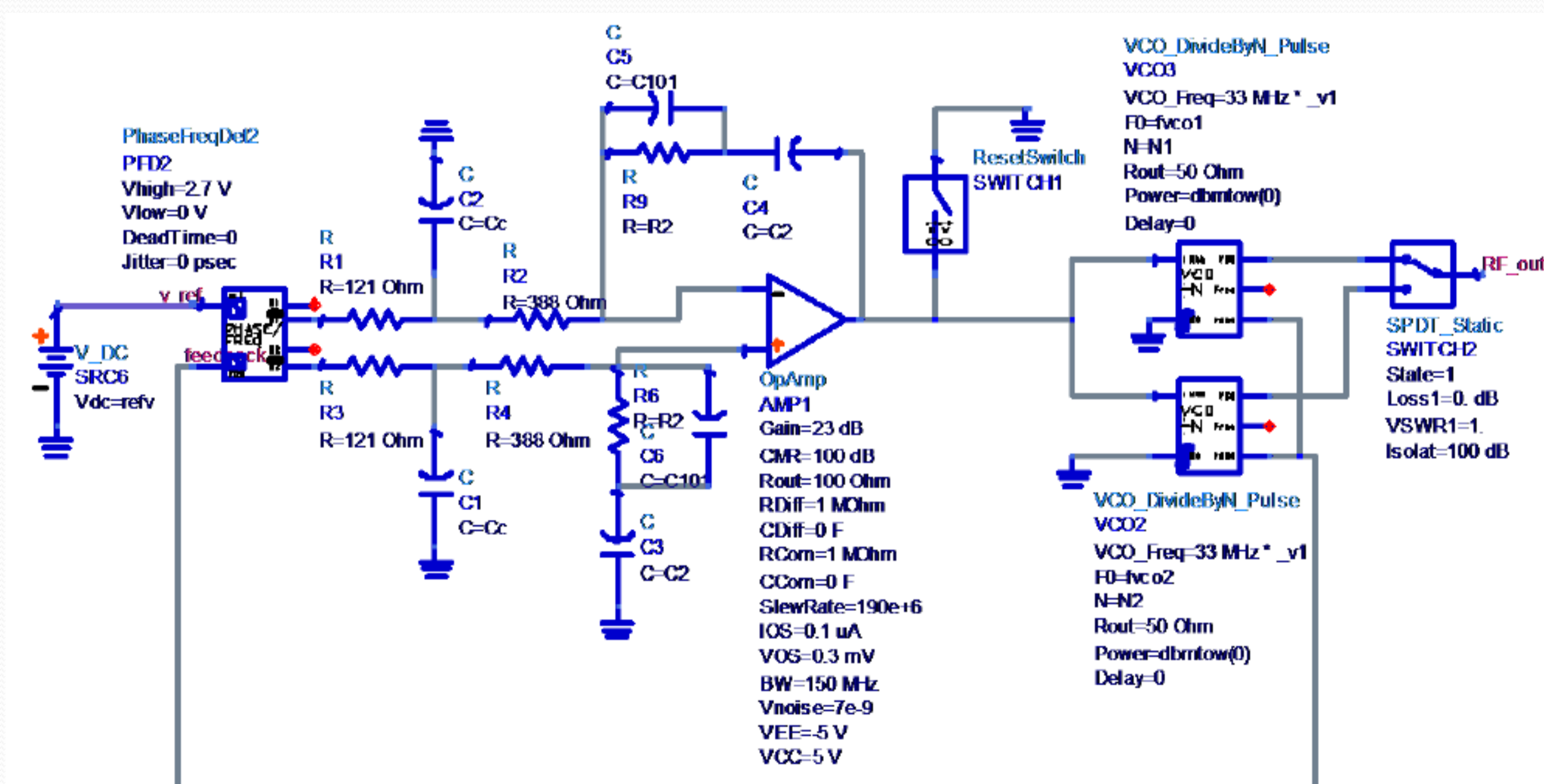
- **目的：**讓學生充分了解與量測雙頻 2x2 MIMO 射頻接收機架構中之重要基本模組特性，包含整合前端頻率選擇濾波器之低雜訊放大模組、降頻混波模組、正交解調模組與頻率合成器模組等
- **教材編纂：**教材包含原理講授與實驗實習兩大部分，實驗教材則依各別內容，提供實體電路實驗以及電腦輔助設計實驗等
- **儀器：**向量網路分析儀、向量訊號產生器、向量訊號分析儀、頻譜分析儀、電源供應器



圖一：本教材之2x2 MIMO 射頻系統方塊圖



圖二：實體電路實驗教材 (以整合前端頻率選擇濾波器之低雜訊放大模組為例)



圖三：電腦輔助電路設計教材 (以寬頻頻率合成器為例)

